

Radiálny systém vertikálnych antén

Pavol Hornák, OM3MY

Po pomerne rozsiahlom cykle o kubických anténach by sa hodilo niečo oddychové. Čosi sa i nazbieralo, síce žiadne prevratné novinky, (veď čo už sa dá v anténach nové vymyslieť), v predchádzajúcich častiach však boli spomenuté vyzvihnuté radiály, konštrukcie TRAPov z koaxiálu i niekoľko ďalších drobností a sľúbil som, že sa ešte k uvedeným témam vrátim. Takže poďme na to...

Zemniť či nezemniť?

Túto "hamletovskú" otázku treba samozrejme doplniť o objekt zamýšľaného zariadenia. Ide pravdaže o vyzvihnuté radiály, resp. radiálny systém VA či GP.

Všeobecne prevláda názor, že pri použití VA (GP nevyjimajúc) je potrebné a vhodné uzemniť systém radiálov na plechových strechu, bleskozvodnú sieť, jednoducho o akýkoľvek kus železa. Musíme však rozlíšiť "zemnú rovinu" na úrovni zeme, keď systém radiálov leží na povrchu alebo je zakopaný tesne pod povrchom, oproti prípadu, keď radiály (obvykle 3 až 4 ks) vo výške niekoľko metrov až desiatok metrov sú viac časťou antény, než že sa "hrajú" na zem.

Prvý raz moje pevné presvedčenie "narušila" zmienka Billa, W6DDB v [1], ktorý vo svojej rubrike "Bill's Basics" časopisu CQ Magazine, (určenej začínajúcim HAMom) radí, aby radiály GP pri samotnej anténe neuzemňovali (!), spoj opletenia koaxu s radiálmi nesmie byť na VF zemi, samozrejme pri transceivri je uzemnený.

Dobre, v prípade vyzvihnutej antény by to bolo jasné. Situácia sa nám však komplikuje pri VA či GP umiestnenej na zemi. Tam totiž účinnosť antény závisí priamo na dobre vodivej zemi, a ak nepoužijeme vyzvihnuté radiály, opletenie koaxiálu ide na zem, či chceme alebo nie.

Článok Johna, ON4UN v [2] v mnohom vyjasnil situáciu. Je natoľko "prevratný", že si zaslúži uvěřenie celú. Vďaka za preklad patrí Jánovi, OM2XW.

Jasno v radiáloch

(Vysvetlenie určitých nejasností okolo radiálov)

Autor: John Devolvere, ON4UN

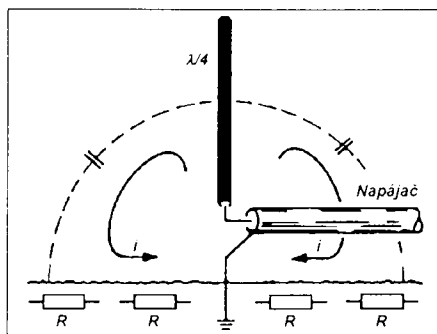
Už som videl toľko zavádzajúcich a chybných článkov o "vyzvihnutých radiáloch", že ma to núti objasniť zopár vecí.

Načo sú radiály?

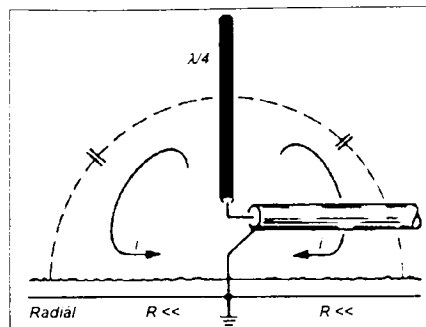
Pozrime sa spoločne na vertikálne antény. Jednoduchšie príručky hovoria, že pod vertikálom potrebujeme dokonale vodivú zemnú rovinu, ktorá tvorí dokonalú odrazovú plochu. Aby sme tomuto pravidlu vyhovelí, natiahneme radiály. Lenže celý problém je predsa len trochu zložitejší, ak však rozlíšime dva dosť odlišné pojmy, podstatne si to zjednodušíme.

Na chvíľu zabudneme na odrazy. Elektromagnetické vlnenie, nech už je polarizované horizontálne alebo vertikálne, sa odráža od zeme. Je tu ale veľký rozdiel, ktorý vysvetlí neskôr. Radiály totiž neslúžia iba ako odrazová plocha, ale majú ešte inú, dôležitejšiu úlohu.

Predstavme si štvrtvlnný vertikál postavený na zemi. Ako ho budeme napájať? Vnútrotný vodič koaxu pripojíme na vertikálny žiaric. Samozrejme, "niekam" musíme pripojiť aj opletenie koaxu. Ak chceme, aby prúd tekol



Obr. 1 - VF prúdy vo VA bez radiálov (iba zemniaca tyč)



Obr. 2 - VF prúdy vo VA so zakopanými a uzemnenými radiálmi

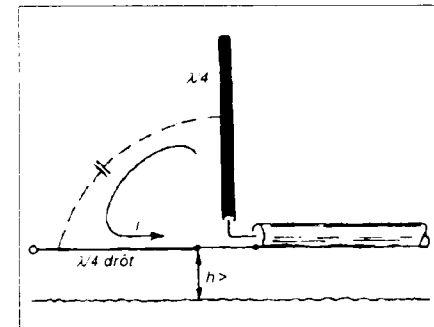
(napájačom a anténou), elektrický obvod musí byť uzatvorený a "niečo" musí byť pripojené na oba póly napájača. Ani chladnička nepôjde, ak strčíme do zásuvky len jeden drôt, hi.

Na dobre, tak opletenie uzemníme. Pripojíme ho na zem a prúd už môže tečť. V prípade ideálneho, bezstratového vertikálu prúd prechádza kapacitou (medzi vertikálom a zemou) do zeme a zemou späť do napájača. Spätný prúd (ako sa mu bežne hovorí) tečie zemou (obr. 1). Nezabúdajme, že zem predstavuje určité straty. To samozrejme vieme, a preto zakopávame radiály, čím viac, tým lepšie (120 je magické číslo). Použitím veľkého množstva radiálov môžeme ohmické straty zmenšiť takmer na nulu (obr. 2).

VF prúdy

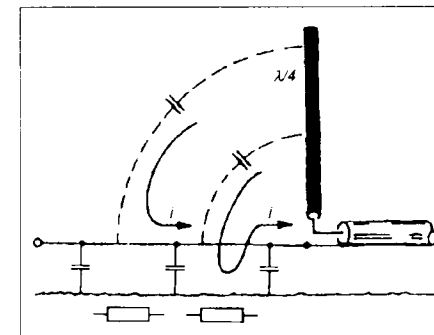
A čo tak vyzvihnuté radiály? Teraz celkom zabudneme na zem ako cestu spätného VF prúdu. Namiesto použitia zeme na zemnenie si predstavme "umelú" bezstratovú zem, tvorenú jedným štvrtvlnným vodičom. Takýto vodič má ako vyzvihnutý radiál na otvorenom (vzdialenejšom) konci nekonečnú impedanciu a v mieste pripojenia na opletenie skrat - skrat bez akýchkoľvek strát! Prúd teraz tečie vertikálnym žiaricom cez kapacitu, tvorenú žiaricom a radiálom a vracia sa bezstratovým radiálom späť k napájacemu bodu (obr. 3).

Môžete namietať, že stratová zem nezmlzla a prúd hou tak či tak bude pretekať. Naozaj? Nebude za predpokladu, že zem



Obr. 3 - VF prúdy vo VA s jedným vyzvihnutým radiálom

nebude súčasťou VF obvodu. Ako to dosiahneme? Tak, že ani opletenie koaxu, ani radiál(y) nespojíme so zemou. Ale to ešte nestačí. Vyzvihnutý radiál je v určitej výške nad zemou, a to znamená, že má voči zemi určitú kapacitu a tá už predsa VF prúd prepúšťa! Prakticky to znamená, že časť prúdu potečie cez kapacitu vyzvihnutý radiál - zem, a bude sa teda vraciť späť zemou a časť potečie iba radiálom (obr. 4). Celkom tomu nemôžeme zabrániť, ale z veľkej časti môžeme prúd, tečúci zemou obmedziť tak, že radiál zodvihneme dostatočne vysoko, a tým zmenšíme kapacitu medzi radiálom a zemou. Približne 5 až 6 m pre pásmo 80 m a dvojnásobok pre 160 m je už výborná výška. Kratšia vzdialenosť zvýši zemné straty, ale pracujú aj systémy s radiálmi len 3 metre nad zemou.

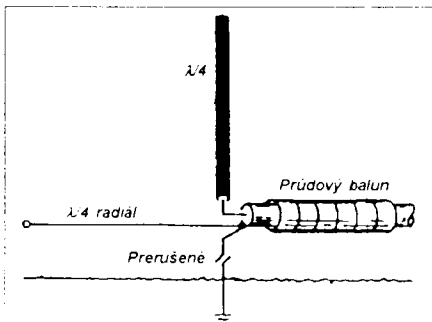


Obr. 4 - Parazitné (nežiaduce) zemné VF prúdy spôsobené kapacitou medzi vyzvihnutým radiálom a zemou

Parazitné spätné prúdy

Ďalším zdrojom nechcených, parazitných prúdov môže byť koaxiálny napájač, položený na zemi. Napájač býva pripojený v SHACKU na "bezpečnú" zem, čo je ďalšia potenciálna cesta pre VF prúdy. No a keď koaxiál leží na zemi, kapacitná väzba medzi opletením a zemou môže spôsobiť ďalšie problémy. Aby sme takýmto prúdom zabránili postupovať po koaxiáli, napájač priamo v napájacom bode prerušíme. Ale to iba žartujem. Je spôsob, ktorý pracuje a je jednoduchý. Koax neprestihneme kliešťami, ale VF "nožom".

Pri našej konfigurácii prebiehajú na koaxiáli dva deje. V prvom rade si koax plní svoju napájaciu úlohu a VŠETKO sa pritom odohráva vo VNÚTRI koaxu - strednom vodiči a VNÚTORNEJ strane opletenia. Tam pretekajú VF prúdy. "Zvonka" sa nám koaxiál javí ako jednoduchý hrubý vodič, tvorený opletením, po ktorom môžu po VONKAJŠEJ strane tiecť VF prúdy. Parazitné prúdy, ktoré sme spomínali (výsledok kapacitnej väzby medzi koaxom a zemou), tečú zvonka po opletení koaxu. Riešenie je pomerne jednoduché. Prerušíme vonkajšiu cestu VF prúdu po opletení vytvorením tlmičky potrebnej indukčnosti zmotaním koaxu (podobne, ako symetrizátor pre smerovky - pozn. 3MY), alebo navlečíme na koax veľký počet toroidov, ktoré vytvoria prúdový BALUN. Správne množstvo toroidov predstavuje účinnú sérovú impedanciu niekoľko k Ω , ktorá obmedzí VF prúd na minimum.



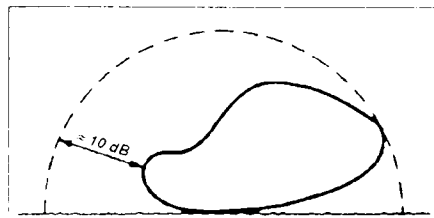
Obr. 5 - Opletenie koaxiálu NEMÁ byť spojené so skutočnou zemou. Prúdový balun dostatočnej impedancie potláča nežiaduce spätné prúdy.

Kúpte si VF BALUN od firmy The Wireman, ktorý tvorí kúsok 50 Ω koaxu s 50-mi fentovými krúžkami. Pre 160 m pásmo použijem dva takéto BALUNy v sérii. VF BALUN je NUTNOSŤ pre všetky vertikálne systémy s vyzdvihnutými radiálmi (obr. 5), ale môžeme ho použiť pre každú anténu, napájanú koaxiálom. Zabráni to VF prúdu tiecť po vonkajšej strane opletenia, a tým deformácii vyžarovacieho diagramu.

Jeden alebo dva radiály?

Až doteraz sme spomínali iba jeden štvrtvlnný radiál. Bude jeden radiál stačiť? Poskytuje VF prúdu bezstratovú cestu naspäť do napájacieho bodu, ale má aj malý nedostatok - vyžaruje pod trochu vyšším uhlom. Interferenciou s vyžarovaním vertikálneho žiariča dostávame určitý smerový vyžarovací diagram, hlavne ak je anténa umiestnená nad relatívne horšou zemou bez zakopaných radiálov (obr. 6). Keď je však zemná rovina kvalitná, smerovosť systému takmer zmizne. Ak nechcete vyžarovanie pod vyšším uhlom, použijete dva radiály natiiahnuté v jednej priamke. Prúdy sa rozdelia tak, že vyžarovanie radiálov bude účinne potlačené. Zrejme by ste radi vedeli, či by nebolo lepšie použiť štyri, prípadne osem vyzdvihnutých radiálov. Odpoveď znie NIE. Ak použijete viac vyzdvihnutých radiálov, vzrastie kapacitná väzba voči zemi a objavia sa viac zemných strát.

Všetky vertikály môjho 4-SQUARE pre 80 m používajú iba jeden radiál asi 6 m vysoko. Horizontálne polarizovaná zložka pod vysokým uhlom mi umožňuje mať aj



Obr. 6 - Vertikálny vyžarovací diagram štvrtvlnnej VA s jedným vyzdvihnutým radiálom nad priemernou až zlou zemou. Všimnite si zisk v smere radiálu.

v Európe dobrý signál, čo je výhodné hlavne v pretekoch. Ak však nepoužívate pre príjem DX-ov beverage, môže to byť určitým nedostatkom.

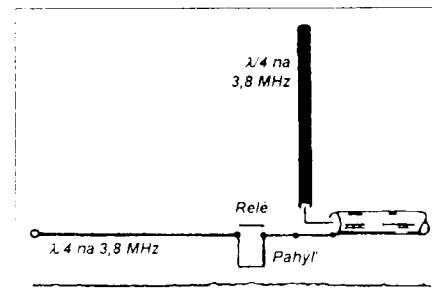
Šírka pásma

Použitie ďalších radiálov znižuje Q celého anténneho systému. Šírka pásma štvrtvlnného vertikálu (daného priemeru) je väčšia, keď použijeme zem ako cestu pre spätné VF prúdy. Pravdou je, že šírka pásma stúpa so stúpajúcimi zemnými stratami, tie sú však nežiaduce. Mimochodom, anténa s najväčšou šírkou pásma je umelá záťaž. Použitelná šírka pásma je najmenšia s jedným radiálom. Ak budeme radiály pridávať, šírka pásma vzrastie, ale zároveň aj straty, pokiaľ nemáme radiály VEĽMI vysoko. Je šírka pásma systému s jedným radiálom naozaj problémom? Vertikál pre 80 m určite nepokryje rozsah od 3,5 po 3,8 MHz s nízkym PSV (2:1). To sa ale dá jednoducho vyriešiť tak, že na 3,5 MHz radiál predĺžime.

Praktické rady

Ako postaviť vertikál s jedným radiálom? Aký dlhý má byť vertikál a aký dlhý radiál? Môže stáť vertikál priamo na zemi? Odpoveď na poslednú otázku je áno. Takže ako postupovať?

Vypočítame si dĺžku štvrtvlnného vertikálu zo známeho vzorca, prípadne si ho namodelujeme na počítači. Presná dĺžka nie je veľmi kritická a dá sa "kompenzovať"



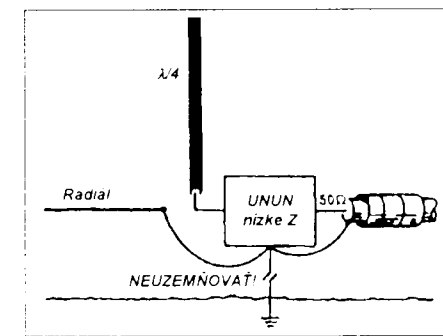
Obr. 7 - Spôsob prepínania štvrtvlnnej VA s jedným vyzdvihnutým radiálom medzi 3,5 a 3,8 MHz. Ak sa použijú dva radiály, druhý radiál sa pripojí za páhyľ.

dĺžkou radiálu(ov). Systém musí byť ako celok v rezonancii (rezonancia však nie je jedinou podmienkou pre dobrú funkciu antény).

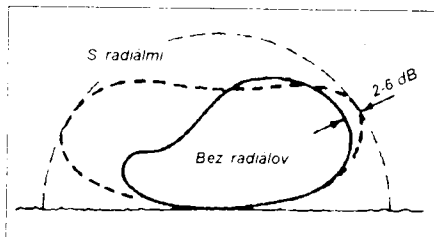
Pripojte jeden (ak nie je pre vás nedostatkom trochu vyšší vyžarovací uhol) alebo dva radiály na izolátor, umiestnený v päte vertikálu a odtiaľ ich vedte pod uhlom asi 45° na podpery v blízkosti vertikálu. Odtiaľ už radiály vediete vodorovne, ale nič vám nebráni, aj keď ich mierne skloníte, podľa toho, aké podpery (stromy) máte k dispozícii. Dĺžkou radiálu(ov) nastavíte najnižšie PSV na požadovanej frekvencii. Ak robíte vertikál pre 80 m, ktorý by mal pracovať na CW aj SSB, tak najskôr ustihnite radiál pre horný koniec pásma a potom k nemu pridajte predĺžovací úsek pre 3,5 MHz a prepínajte ho pomocou relé (obr. 7). Môžete tiež radiál zaťažovať kapacitne [3].

Impedancia na rezonančnom kmitočte bude nižšia ako 50 Ω a závisí od spôsobu, akým je systém napájaný. Ak vychádza PSV väčšie ako 1,4:1, bude výborným riešením použitie UNUNu (obr. 8). Veľmi dobre sa osvedčil Multitap UNUN od Amidonu, ktorý sa nezohrieva ani pri výkone 1,5 kW.

Ak použijete dva radiály natiiahnuté v jednej priamke, vyladte ich najskôr ako dipól (metóda podľa W0UN). Vyžaduje to však, aby vertikálny radiátor bol presne v rezonancii (štvrtvlnny) na požadovanej frekvencii. Jednoduchšie je však "dostaviť" rezonanciu



Obr. 8 - Spôsob pripojenia UNUNu. Špeciálne pri žiaroch tvaru inv. L alebo pri hore ladených prvkoch môže byť impedancia v napájacom bode oveľa nižšia ako 50 Ω , a tak je použitie UNUNu potrebné pre dosiahnutie prijateľného PSV.



Obr. 9 - Vertikálny vyžarovací diagram štvrtvlnnej VA s jedným vyzdvihnutým radiálom nad zlou zemou so 120-mi zakopanými radiálmi (dlhými λ/2). Smerovosť z obr. 6 (bez radiálov) sa stratila, ale stúpol zisk.

systému pomocou dĺžky radiálov. V tom prípade môže byť vertikálny žiarič trochu dlhší (alebo naopak kratší), a potom to kompenzujeme dĺžkou radiálov, ktoré budú kratšie (v druhom prípade dlhšie).

Keď použijete jeden alebo dva radiály, zvolte hrubší drôt. Drôt Cu $d = 1.6$ mm vyhovie pre výkon do 1 kW. Čím viac radiálov použijete, tým menší môže byť ich priemer (prúd sa rozloží na viac vodičov). Ak je problémom hmotnosť, hrubší vodič dajte tam, kde tečie väčší prúd (blízko napájacieho bodu) a na zvyšok vyhovie aj tenší. To isté platí aj pre vertikálnu časť.

Zlepšenie odrazov od zeme

Radiály však neslúžia iba na vedenie spätných prúdov (to môžeme rovnako dobre dosiahnuť pomocou jedného či dvoch vyzdvihnutých radiálov), ale napomáhajú tiež ODRAZU elektromagnetickej vlny od zeme. Doteraz sme sa zaoberali spôsobom vyžarovania. Ak sa nám podarí priviesť spätné prúdy bez strát, dosiahneme 100 % vyžarovaciu účinnosť. Lenže elektromagneticke vlny sa tiež odrážajú od zeme. Zem odráža horizontálne i vertikálne polarizované signály. Mechanizmus odrazu je však veľmi odlišný (pozn [3] str. 8.2 a 9.3). Bez uvádzania ďalších podrobností si zapamätajte, že odrazovú schopnosť zeme môžeme zlepšiť zakopaním alebo položením radiálov v oblasti, kde k odrazom dochádza. Pre štvrtvlnné vertikály, dokonca stojace na dobre vodivej zemi, predstavujú λ/2 dlhé radiály veľké zlepšenie. Ak máte zľú zem, 120 ks štvrtvlnných radiálov zlepší váš signál o 3 dB.

Väčšina Fresnelových odrazov nastáva v okruhu do dvoch vlnových dĺžok. Pri použití 120 polvlnných radiálov, samozrejme s prihliadnutím na kvalitu zeme, môže byť zlepšenie až 6 dB.

K takmer dokonalým odrazom dochádza od slanej vody, tam nepotrebujeme žiadne "odrazové" radiály, samozrejme, okrem vyzdvihnutého(tých) vertikály vyššie ako λ/4 (napr. 5/8 λ) majú Fresnelovu zónu s priemerom od 5 do 10 vlnových dĺžok. To znamená, že by sme museli natiahnuť takto dlhé radiály na vylepšenie odrazových schopností zeme, čo je viac-menej nereálne. To je aj príčinou, prečo 5/8 λ vysoké vertikály, akokoľvek dokonalé a postavené nad teoreticky bezstratovou zemou, obvyčajne nedosahujú lepšie výsledky než vertikály vysoké λ/4 - iba ak by boli umiestnené nad slanou vodou. Prítom ich veľmi nízky vyžarovací uhol (asi 15° pre 5/8 λ a 25° pre λ/4) nie je vždy výhodou. Štvrtvlnný vertikál s jedným vyzdvihnutým radiálom, ktorý má nad zlou zemou bez radiálov určitú smerovosť, sa po pripojení 120 ks polvlnných radiálov stáva takmer dokonale všesmerovou anténou (obr. 9).

Zhrnutie poznatkov

Jeden alebo dva vyzdvihnuté radiály vám pomôžu dosiahnuť 100 % vyžarovaciu účinnosť. Ak chcete zlepšiť aj schopnosť zeme odrážať elektromagneticke vlnenie, musíte zakopať veľa dlhých radiálov. Tieto radiály by NEMALI byť pripojené k napájacíemu systému a nebude nimi tiecť spätný prúd, ak použijeme vyzdvihnuté radiály. Samozrejme, ak vyzdvihnuté radiály nepoužijeme, tak napájac je pripojený na radiály zakopané, či položené na zemi. Až 6 dB zisk (zásluhou lepšej odrazovej účinnosti) môžeme dosiahnuť zakopaním 120 ks polvlnných radiálov pod vertikál vysoký λ/4. Ani vyzdvihnuté radiály nedokážu zázraky. Vertikálne antény budú nad horšou zemou menej účinné než systémy s horizontálnou polarizáciou, naopak tieto je zase problém umiestniť do takej výšky, aby mali nízky vyžarovací uhol. Preto sú VA pre 160 m nevyhnutnosťou, aj keď ich musíme umiestniť nad relatívne "chudobnejšou" zemou. Ideálne je, ak môžeme zlepšiť

vyžarovaciu účinnosť vyzdvihnutými radiálmi a zároveň aj odrazovú účinnosť zakopaním veľkého množstva dlhých radiálov. Napriek tomu pamätajte na to, že systém polvlnných radiálov má pre TOP BAND priemer 160 m!

Výsledky

Systém ON4UN pre spodné pásma tvorí štvrtvlnný vertikál pre 160 m, zemná rovina z 250 ks zakopaných radiálov dlhých 20 až 100 m a 4-SQUARE pre 80 m visiaci z vertikálu pre TOP BAND. Každý zo štyroch štvrtvlnných vertikálnych žiaričov antény 4-SQUARE má jeden vyzdvihnutý radiál asi 6 metrov nad zemou. Všetky štyri napájače sú vybavené prúdovými BALUNmi.

Myslím, že systém pracuje dobre, pretože som počas ostatného ARRL Phone Contestu pracoval na 80 m s 1208 stanicami z USA.

V článku o vyzdvihnutých radiáloch (The Low Band Monitor, Feb 1996) autor K0CS uvádza, že systém s jedným alebo dvoma takými radiálmi je ideálny pre DX expedície. Aj Inverted L antény pre 160 a 80 m, ktoré som pripravil pre expedíciu VK0IR na ostrov Heard, majú dva vyzdvihnuté radiály, upevnené na 2.5 m dlhých bambusových prútoch (pozn RŽ 3/97 - pozn 3MY).

Potiaľ preklad článku Johna ON4UN. Viac sa toho asi do tohto čísla nezmestí, a tak ďalšie veci nabudúce.

Literatúra:

- [1] B. Welsh, W6DDB: Equipment and Accessories
- [2] J. Devoldere, ON4UN: Radials Made Clear, CQ Contest, Sept. 1996
- [3] J. Devoldere, ON4UN: Low Band DX-ing, str. 10-12.

Skúsenosti s ladením antény Cubical Quad

Stanislav Važecký, OM3WM

Popis ladenia antény Cubical Quad (ďalej CQ) uvedený v RŽ 3/97 je síce správny, ale ťažko prakticky realizovateľný a navyše natoľko komplikovaný, že by mohol mnohých odradiť od stavby tejto výbornej antény. Používam CQ viac ako 10 rokov, a aby som povzbudil budúcich záujemcov o túto kráľovnú antén, uvádzam niekoľko postrehov.

Väzba medzi žiaričom a reflektorom je tak tesná, že sa CQ dá ladiť buď zmenou dĺžky reflektora alebo zmenou dĺžky žiariča. Ladenie zmenou dĺžky reflektora je síce jednoduchšie (meníme dĺžku pahýľa), ale v extrémnych prípadoch sa môžeme dopustiť chyby, keď reflektor naladíme do funkcie direktora. Aby sa tak nestalo, postavme CQ podľa návodu, ktorý máme k dispozícii a dopredu sa dohodnime, že dĺžku reflektora nebudeme meniť. Najefektívnejší reflektor je reflektor bez pahýľa. Návod s pahýľom sa dá zmeniť na bezpahýľový tak, že dĺžku pahýľa

započítame do dĺžky slučky reflektora.

Uvedomme si, že reflektor sa bude správať ako reflektor vždy, ak:

1. bude dlhší o 3 až 5 % ako žiarič
2. rozostup reflektor - žiarič bude v rozmedzí 0,08 až 0,25 λ.

Ladenie CQ budeme potom robiť iba zmenou dĺžky žiariča, ktorý urobíme o niečo dlhší ako je uvedený v návode. Potom ho budeme skracovať v dolných rohoch na najlepšie PSV v strede pásma pri danom, fixne nastavenom reflektore.

Ak by sme sa snažili reflektor dodatočne jemne doladiť (na maximálne potlačenie signálu zozadu), rozladili by sme opäť žiarič.

Ak by sme sa snažili doladiť žiarič, rozladíme reflektor, a tak znovu dokola. Vylepšenie, ktoré by sme získali, by bolo v rozpätí 0,5-1 dB, a to nestojí za tú námahu.

Pripadne ďalšie otázky zodpoviem na pásme alebo po 600 ohmoch.